



MO-RZ120



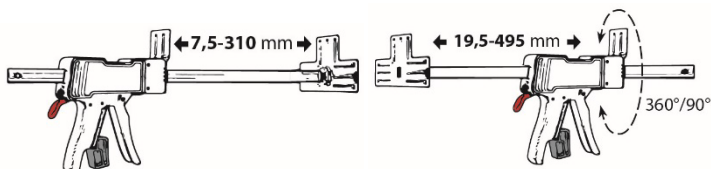
Návod k obsluze - CZ

IGM Ruční zvedák 120kg

2024-10-23
MO-RZ120 Hand Lifting Tool Manual CZ_v1.01.02 A4ob

Specifikace produktu

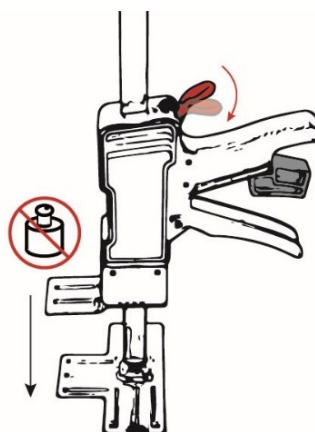
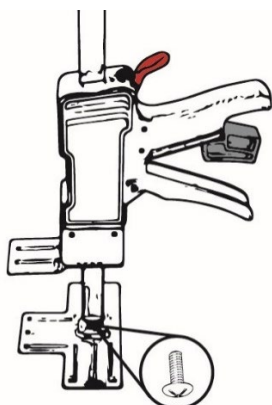
Čelní nosnost: 120 kg
Boční nosnost: 60 kg
Rozsah zdvihu: 7,5 – 310 mm
Rozsah rozpínání: 1,5 – 495 mm
Rozměry základny: 135 x 93 x 4,5 mm
Rozměry zvedací desky: 45 x 45 x 4,5 mm
Hmotnost: 1,16 kg
Otočná zvedací deska po 90°



Sestavení produktu

Přišroubujte základnu k vodící tyči pomocí dodaného šroubu. Pro přeměnu na svěrku přišroubujte základnu na opačný konec vodící tyče.

Spuštění se provádí stisknutím červené páčky.



Použití produktu

Zvedání se provádí stisknutím rukojeti.

Pozvolné spuštění se provádí stisknutím šedé páčky.

